



MFI01 光纤干涉仪

MFI01光纤干涉仪是应用FPM01光纤相位调制器制作的一款迈克尔逊干涉仪，可选配多种类型光纤。干涉仪的最小臂长差15cm；臂长可定制。该模块外形紧凑小巧，方便客户进行系统集成。低的电压驱动能力，适用于标准信号源驱动能力。



产品特点

- 基于 PZT 压电效应
- 低插入损耗
- 多种光纤类型可选
- 低电压驱动能力
- 臂长/臂差可选

主要应用

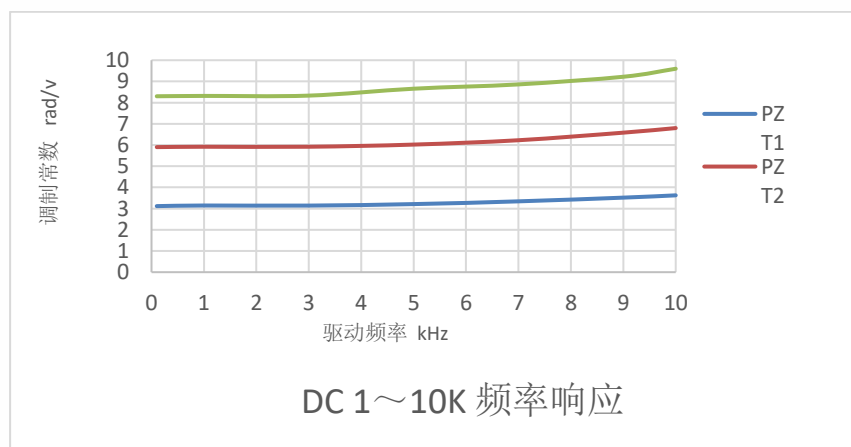
- 激光相位/频率噪声测试
- 干涉传感器仿真
- 干涉仪模拟

一、产品参数

性能参数	描述		
规格	MFI-15-15-25	MFI-15-25-25	MFI-15-35-25
工作波长 (nm)	1550 (可定制)		
光相位调制常数 (rad/V) ^a	3.2	6	8.7
光纤作用区长度 (m)	≤13	≤23	≤30
静态插入损耗 (dB)	≤5.0		
最大驱动电压 (V)	0~400V		
谐振频率 (KHz) @1550nm	24		
线性误差	5% @30Vpp		
电气接口	飞线: BNC; 可选		
工作温度范围 (°C)	0~ +70°C		

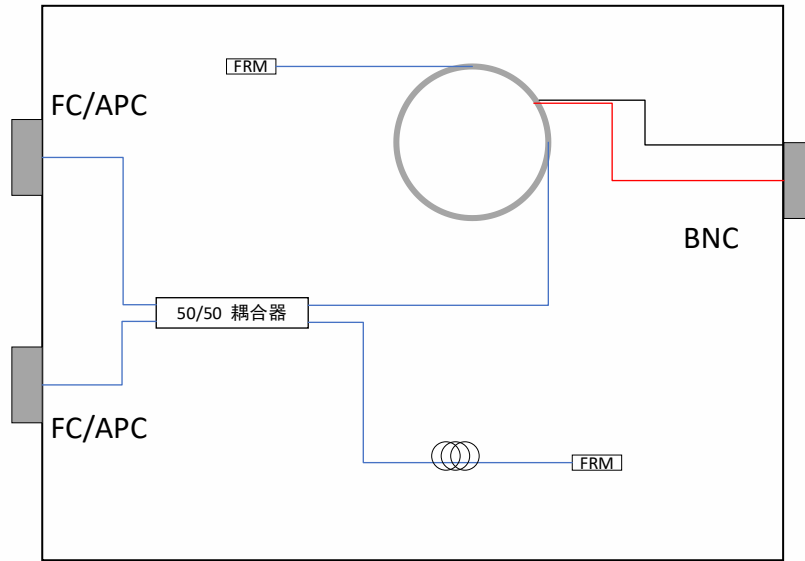
a-测试波长 1550nm, 频率<5kHz

二、测试数据

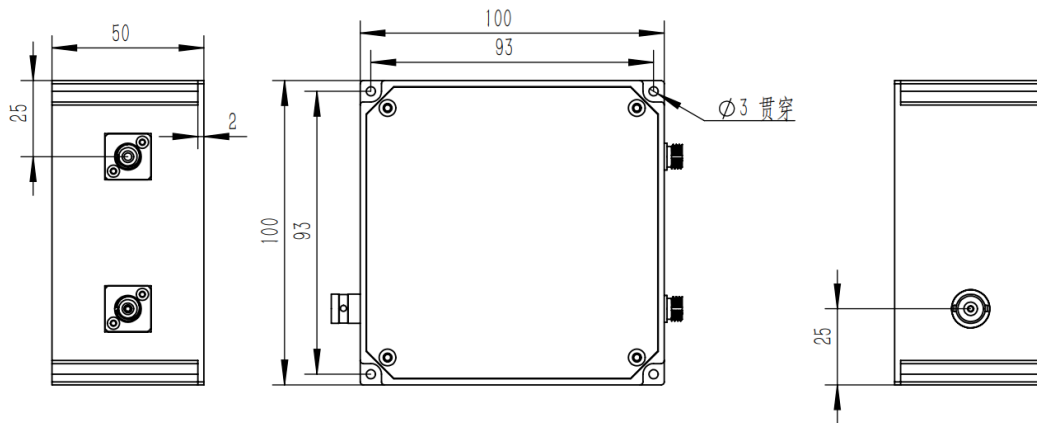




三、光路图



四、结构示意图



五、产品选型

名称	工作波长	长臂长	臂差
MFI	15: 1550nm	15: $\leq 15m$	25: 25cm
	13: 1310nm	25: $\leq 25m$	54: 54cm
	10: 1064nm	35: $\leq 35m$	S: 客户指定
		S: 客户指定	